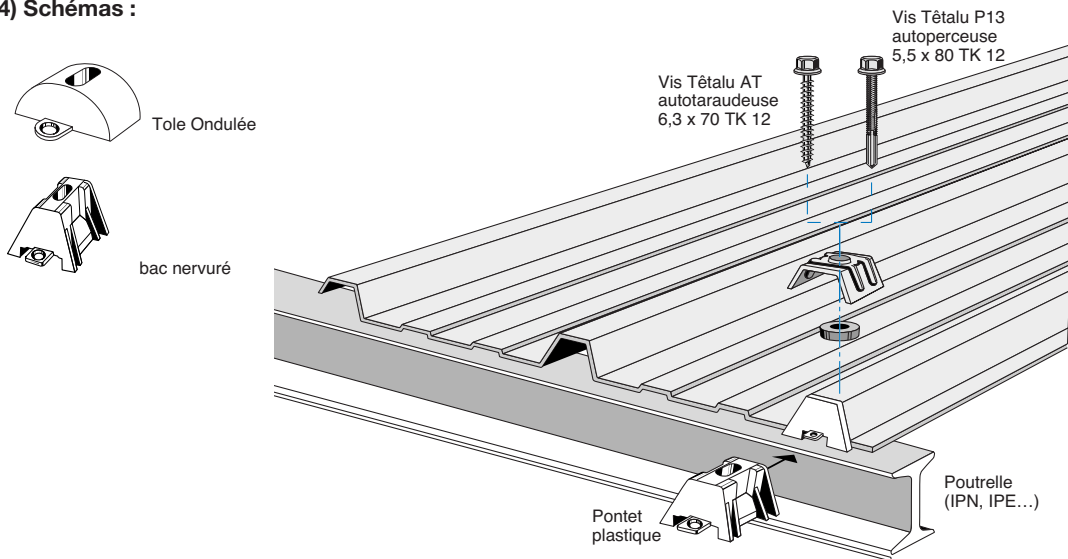


<p>Conforme aux DTU 40-35 du CSTB et Avis technique du CSTB.</p>	<h2 style="margin: 0;">FICHE TECHNIQUE</h2> <h1 style="margin: 10px 0 0 0;">PONTETS PLASTIQUES</h1> <h2 style="margin: 0;">SUPPORTS D'ONDE</h2>	<p>Cales de nervures pour plaques translucides.</p>
--	---	---

- (1) **Dénomination** : Pontets plastiques supports d'onde
- (2) **Nom et adresse de la société** : Ets FAYNOT - 08800 THILAY - France
- (3) **Nom et adresse de l'usine productrice** : Ets FAYNOT - 08800 THILAY - France

(4) Schémas :



Les pontets évitent l'affaissement des ondes ou nervures des plaques translucides sous l'effet de la pluie, neige etc...


(5) Caractéristiques du matériau :

Les pontets sont réalisés en injection plastique.
La matière est le Polyéthylène haute densité (HDPE).

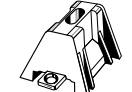
(6) Caractéristiques mécaniques :

Résistance maxi : 300-500 MPa.

(7) Dimensions :

 Pontet modèle ordinaire plastique

Profil	Réf.
P.O. 76 x 18	7718-040

 Pontet plastique pour bac nervuré

Haut. profil	Réf.
H = 34	4034-040
H = 39	4039-040
H = 44	4044-040